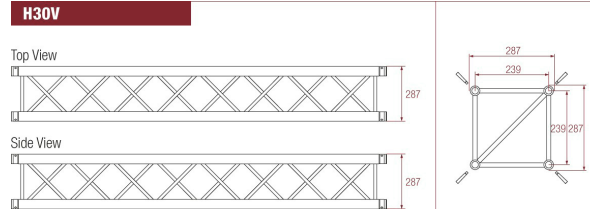


Structure



PROLYTE H30V CARRÉ



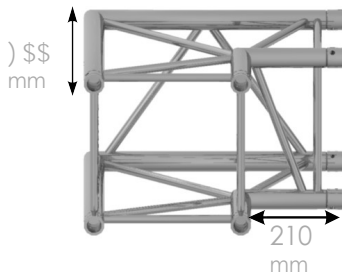
Caracteristiques:

vfa Ybporteur pour charge lourde en finition aluminium brossé.

Longueur

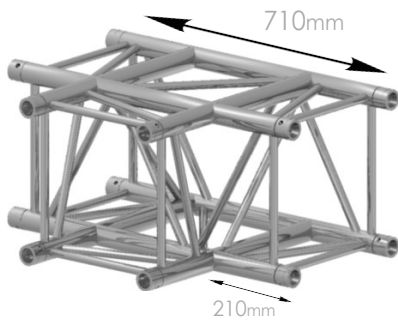
Poids

| | |
|-------|----------|
| 2m | 12.49 kg |
| 1m | 6.79 kg |
| 0.5m | 4.01 kg |
| 0.29m | 2.73 kg |



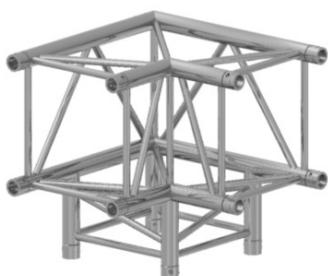
Caracteristiques:

Angle 2 Départs 90° - Structure porteuse pour charge lourde



Caracteristiques:

Angle 3 Départs T HEAVY - Structure porteuse pour charge lourde



Caracteristiques:

Angle 3 Départs 0 - Structure porteuse pour charge lourde